



# UPSA 12-100

Životnost akumulátorů UPSA je 10 let

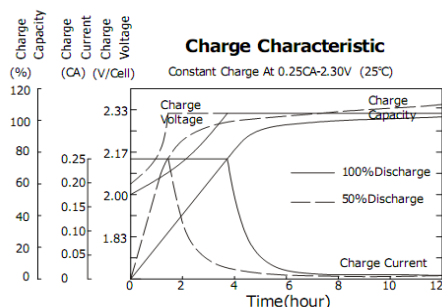
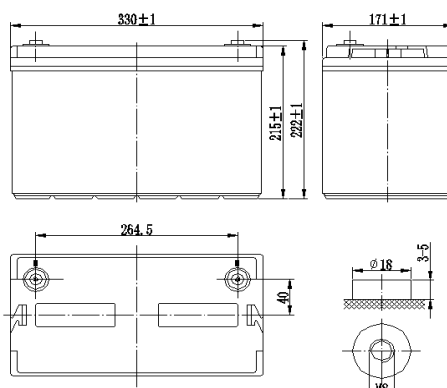


## Specifikace

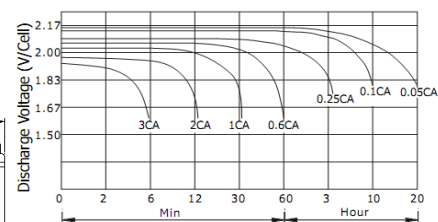
Jmenovité napětí [V]	12
Jmenovitá kapacita / 25°C [Ah]	100
Životnost akumulátorů při 25°C	10 let
Série	High Rate

## Rozměry

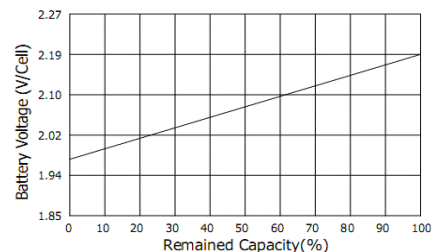
Délka [mm]	330
Šířka [mm]	171
Výška [mm]	222
Průměrná hmotnost [kg]	29,5
Terminál	



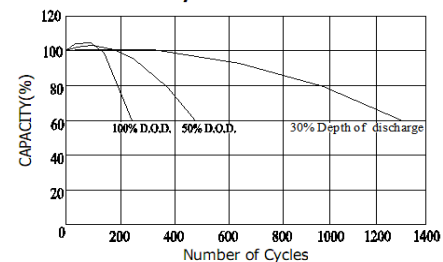
## Discharge Characteristic (25°C)



## Relationship of OCV and state of charge



## Cycle service life



## Charakteristiky

Kapacita 25°C	10hod. (100Ah)	
Vnitřní odpor [mΩ]	25°C	6
Teplota závislá na kapacitě (10hod.)	40°C	102%
	25°C	100%
	0°C	85%
	-15°C	65%
Samovybití při 25°C (průměrně)	- 3% z kapacity měs.	
Nabíjecí napětí 25°C	Cyklicky	14.5~14.9V(-30mV/°C) max. proud 37,5A
	Plovoucí	13.6~13.8V(-20mV/°C)

## Konstantní proudová vybíjecí charakteristika (A), 25°C

Konc.Nap./Čas	5min.	8min.	10min.	15min.	30min.	60min.	90min.	10hod.	20hod.
1,60V	378,62	310,46	280,77	207,08	118,15	66,15	52,75	10,40	5,51
1,67V	352,46	291,08	268,15	202,31	116,12	65,12	51,98	10,31	5,40
1,70V	341,54	284,00	264,46	195,38	113,02	63,75	51,08	10,20	5,31
1,75V	312,77	260,92	241,69	179,38	107,71	60,94	49,08	10,11	5,20
1,80V	270,15	231,38	213,54	167,08	103,25	60,12	48,23	10,00	5,15

## Konstantní watová vybíjecí charakteristika (Watt), 25°C

Konc.Nap./Čas	5min.	8min.	10min.	15min.	30min.	60min.	90min.	10hod.	20hod.
1,60V	676,90	560,00	507,70	386,20	229,20	130,20	105,10	20,80	11,02
1,67V	636,90	533,80	493,80	380,00	226,50	128,90	104,30	20,62	10,80
1,70V	630,80	527,70	492,30	369,20	221,50	126,30	102,90	20,40	10,62
1,75V	584,60	489,20	453,80	338,50	212,30	121,70	98,90	20,22	10,40
1,80V	509,20	438,50	405,40	319,50	206,20	120,20	97,40	20,00	10,31

UPS Technology, spol. s r. o.

Železná 5, 619 00 Brno, tel. 545 420 299, fax 545 420 297, e-mail ups@ups.cz